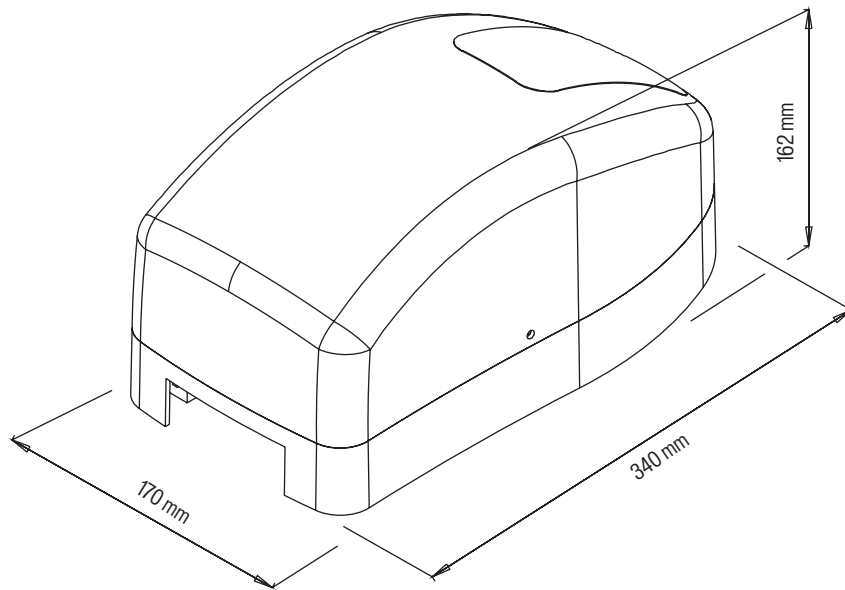


SERIE PRATIKO SERIES PRATIKO

Automazioni per porte basculanti e sezionali
Automations for counterweight swinging and sectional doors



CARATTERISTICHE TECNICHE - SPECIFICATIONS

	PRATIKO60	PRATIKO120
Alimentazione Motore - Motor power supply	24 Vdc	24 Vdc
Spinta massima - Maximum thrust	600 N	1200 N
Dimensioni massima porta - Maximum door dimensions	10 m ²	14 m ²
Giri Motore - Motor rpm	1400 rpm	1400 rpm
Pignone (catena/cinghia) - Pinion (chain/belt)	1/2" x 1/8 Z10	1/2" x 1/8 Z10
	Passo 8 Z12	Passo 8 Z12
Assorbimento medio - Average consumption	0.7 A	1.2 A
Peso operatore completo - Complete actuator weight	14/12 Kg	14/12 Kg
Rumorosità - Noise level	< 30 dB	< 30 dB
Temperatura di esercizio - Working temperature	-20/+55° C	-20/+55° C
Fine corsa - Limit switch	Elett.	Elett.
Frequenza di utilizzo - Frequency of use	70%	70%
Tempo apertura/chiusura - Opening/closing operation time	9 sec.	9 sec.
Grado di protezione - IP/rating	IP30	IP30

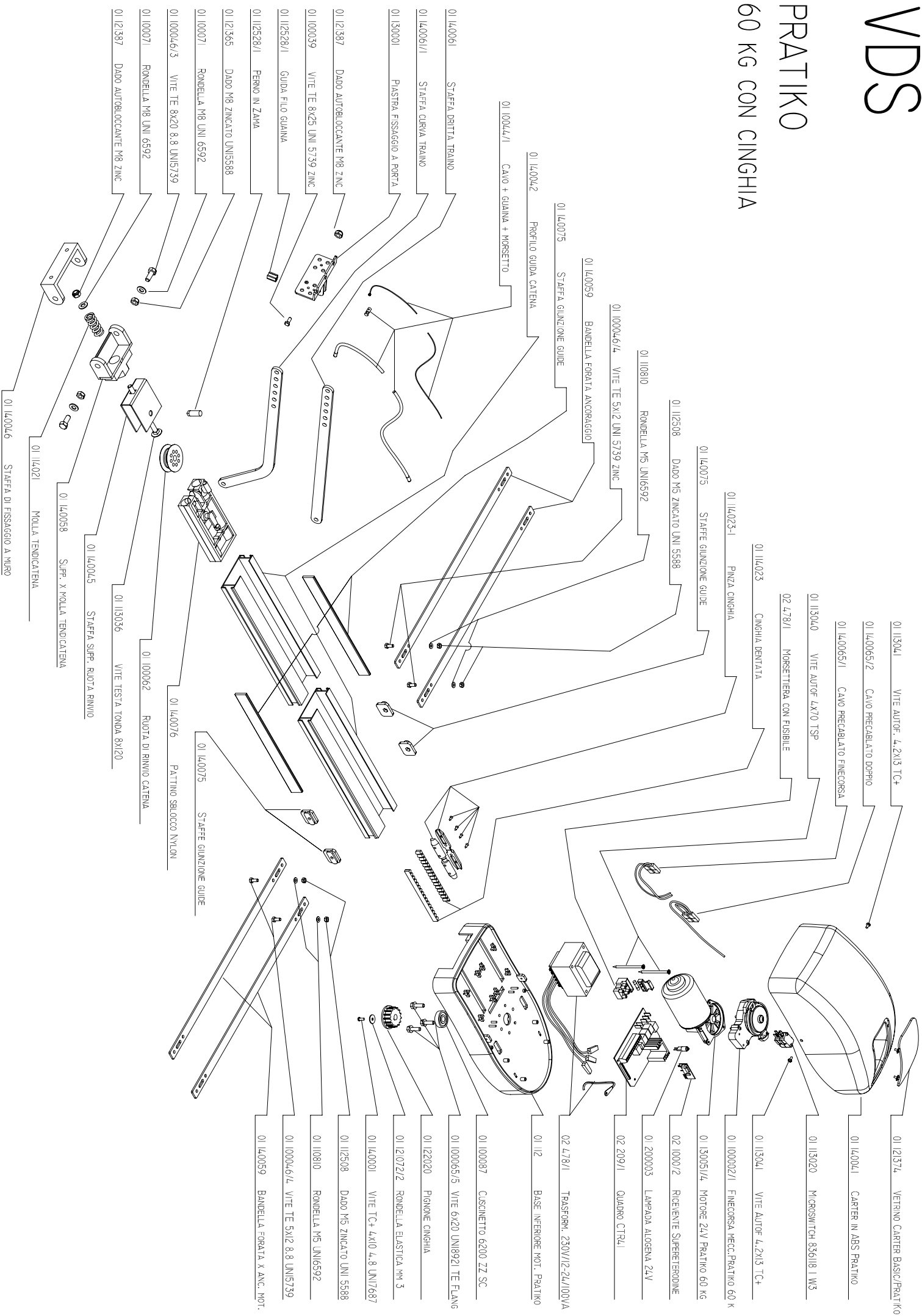


VDS - VIA CIRCOLARE, SN - 65010 SANTA TERESA DI SPOLTORE (PESCARA) - ITALY
TEL. +39 085 4971946/+39 085 4972087 - FAX +39 085 4973849
WWW.VDSPRODUCTION.IT - VDS@VDSPRODUCTION.IT

VDS

PRATIKO

60 KG CON CINGHIA



VDS

PRATIKO

120 kg con catena

