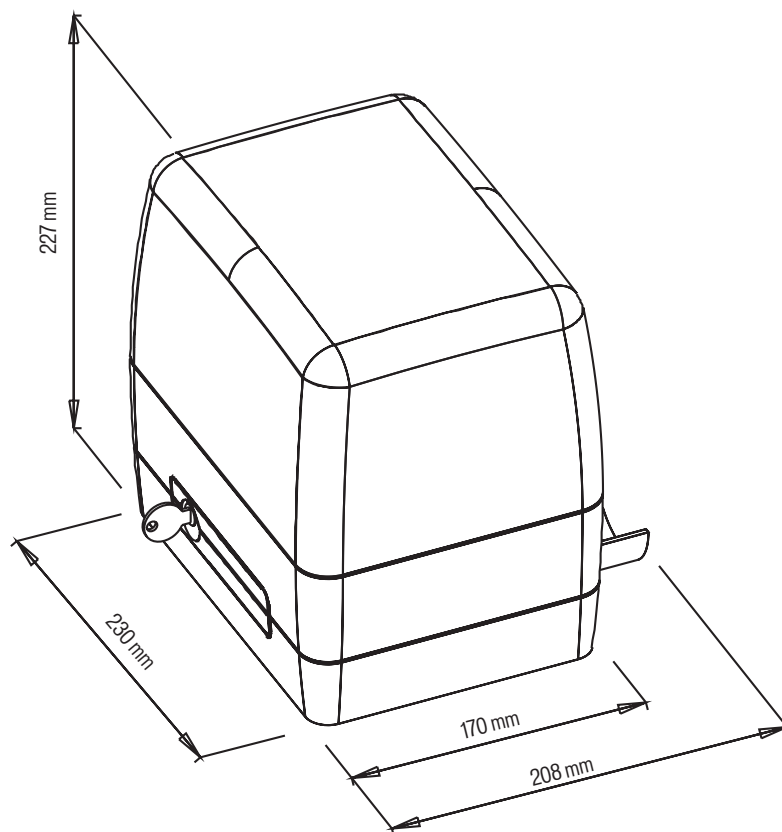


SERIE SIMPLY SERIES SIMPLY

Automazioni per cancelli ad anta scorrevole
Automations for sliding gates



CARATTERISTICHE TECNICHE - SPECIFICATIONS

	SIMPLY	SIMPLY-A
Alimentazione Motore - Motor power supply	230 Vac	24 Vdc
Peso max. cancello - Max. gate weight	600 Kg	350 Kg
Giri Motore - Motor rpm	1400 rpm	2000 rpm
Pignone - Pinion	M4-Z12	M4-Z12
Assorbimento medio - Average consumption	1,3 A	3 A
Potenza motore - Motor rating	250 W	50 W
Condensatore - Condenser	12,5 uF	-
Peso operatore - Actuator weight	9 kg	9 kg
Rumorosità - Noise level	< 30 dBA	< 30 dBA
Temperatura di esercizio - Working temperature	-20/+55° C	-20/+55° C
Intervento termico - Thermal cut-out	140° C	-
Fine corsa - Limit switch	Elett.	Elett.
Frequenza di utilizzo - Frequency of use	50%	80%
Velocità a vuoto - Unladen weight	10 m/min	12 m/min
Grado di protezione - IP/rating	IP44	IP44



VDS - VIA CIRCOLARE, SN - 65010 SANTA TERESA DI SPOLTRE (PESCARA) - ITALY
TEL. +39 085 4971946/+39 085 4972087 - FAX +39 085 4973849
WWW.VDSPRODUCTION.IT - VDS@VDSPRODUCTION.IT

VDS

SIMPLY

220 Volt

01 100063 Condensatore 12.5

01 100077 Mammuto BM 2.5 mm 2 A 12 morsetti

01 140065-1 cavo precablato singolo

01 140065-2 Cavo precablato doppio

01 121358-1 Supporto quadro

01 ---- Scheda controllo

01 121358-1 Supporto quadro

01 121042 Vite autof. 4.2x6.5 TC

01 100078 Capocorda ad occhio

01 100812 Anello di tenuta 24x14x7

01 ---- Perno sblocco

01 121018 Molla sblocco

01 113001-A Boccia 25x35x45x5x15

01 140074 Ingranaggio 24 elic. ghisa

01 121364 Seeger tipo "E"

01 ---- Tappo perno sblocco

01 9022 Gruppo accessori finecorsa

01 112 514 Serratura 2251/bis mm 16

01 ---- Perno leva sblocco

01 100916-2 Leva sblocco

